

Настенные шкафы серии WC



Настенные шкафы серии WC помогут удобнее разместить вам оборудование и защитят его от повреждений. Предназначены для использования внутри помещений.

Для фиксации на стене, на задней стенке шкафа, предусмотрены 4 отверстия диаметром 8 мм.

Шкаф имеет сварной каркас толщиной 1,5мм. Доступ к оборудованию осуществляется с 3-х сторон, за счет передней двери и легкоъемных боковых панелей.

Боковые панели (стенки) могут быть:

- ✓ металлические (М)
- ✓ металлические с перфорацией (Р)

Стенки – легкоъемные, снабжены одноточечными замками, либо защелками-фиксаторами (по запросу).

Для монтажа оборудования в шкафу имеются 2 пары L-образных 19" направляющих, предусмотрена возможность переустановки направляющих по глубине.

Передняя дверь снабжена одноточечным замком и может быть следующего исполнения:

- ✓ металл (М);
- ✓ закаленное стекло в металлической раме (G).

Кабельные вводы расположены в нижней и верхней части шкафа и выполнены в виде ряда удаляемых заглушек.

Базовые цвета:

- ✓ Светло-серый (RAL 7035),
- ✓ Серый (RAL 7038),
- ✓ Черный (RAL 9005).

Допустимы следующие стандартные размеры:

Ширина: 530, 600мм

Глубина: 300, 400, 500, 600мм

Высота: 6U, 9U, 12U, 15U

Шкафы серии WC дополнительно могут комплектоваться широким перечнем аксессуаров*:

- ✓ полки фиксированные,
- ✓ шины заземления,
- ✓ системы вентиляции,
- ✓ блоки розеток,
- ✓ боксы под «автоматы»

Оборудование поставляется в собранном виде.

Упаковка – гофрокартон.



пример заказа шкафов

Например: **шкаф WC 5350 9U**

Настенный шкаф серии WC шириной 530мм, глубиной 500мм, высотой 9U

Без указания цвета - базовое исполнение RAL 7038 (серый)

GY- Светло-серый (RAL 7035),

BK – черный (RAL 9005)

U	Ширина (мм.)		Высота (мм.)	Глубина (мм.)	Вес не более (кг.)
	B1 – ширина корпуса	B2 – рабочая ширина			
6	530	450	N1 – высота корпуса	T1 – глубина корпуса	15/17
9			310	400/500	18/21
12			445	575	21/24
15			710	710	25/28

Базовая комплектация шкафов WC

Наименование	Кол-во	Ед. изм.
Сварной каркас	1	Шт.
Съемные боковые стенки с поворотными замками	2	Шт.
Передняя дверь-стекло в металлической раме с поворотным замком	1	Шт.
Комплект вертикальных направляющих L-типа	4	Компл.
Комплект заземления	1	Компл.



Возможна разработка и изготовление шкафов по Вашим требованиям.

Настенные шкафы серии WC-MV



Настенные шкафы серии WC-MV помогут удобнее разместить Вам оборудование и защитят его от повреждений. Предназначены для использования внутри помещений с настенным вариантом установки.

Для фиксации на стене, на задней стенке шкафа, предусмотрены 4 отверстия диаметром 8 мм.

Шкаф имеет стальной сварной каркас со съёмными боковыми панелями, задней стенкой и дверью. Доступ к оборудованию осуществляется с 4-х сторон.

Передняя дверь может быть:

- ✓ Стекло в металлической раме (G)
- ✓ Металлическая (M)

Боковые панели (стенки) могут быть:

- ✓ Металлические (M)
- ✓ Металлические с перфорацией (P)

Стенки – легкосъёмные, снабжены ручкой-защелкой, либо поворотными замками.

При монтаже без задней стенки появляется доступ к дополнительным отверстиям для установки 19"оборудования.

Кабельные вводы расположены в нижней, верхней части шкафа, а также в съёмной задней стенке.

Допустимы следующие стандартные размеры:

Ширина: 530, 600мм
Глубина: 400, 500, 600мм
Высота: 6U, 9U, 12U, 15U

Шкаф полностью электробезопасен.

Исполнение IP-30

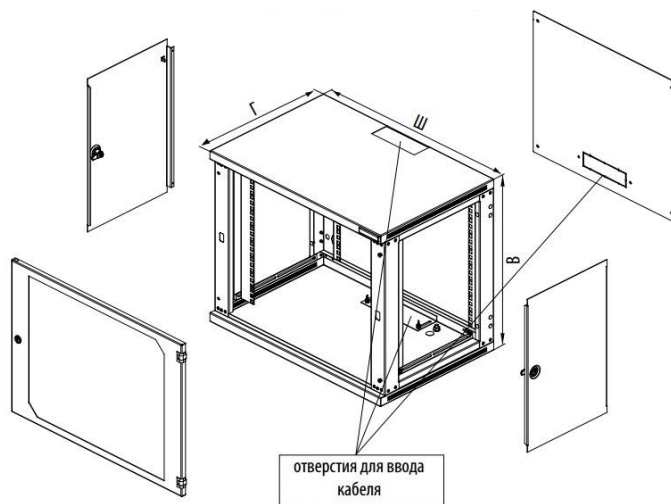
Грузоподъемность:

60 кг (глубина 400 и 500 мм),
40 кг (глубина 600 мм)

Для организации различных вариантов крепления аппаратуры, оптимизации разводки, коммутации кабелей и других применений возможна комплектация необходимыми аксессуарами.

В шкафах можно установить выдвижные и фиксированные полки, ящики, вентиляторы. Для установки оборудования используются вертикальные направляющие L-типа.

Базовые цвета: Светло-серый (RAL 7035), серый (RAL 7038), черный (RAL 9005).



Основные размеры						
Артикул	Высота U	Высота мм	Ширина мм	Глубина мм	Полезная глубина мм	Вес не более кг
WC5350-MV GMMM 6U (GY)	6	360	530	500	460/480*	14
WC5350-MV GMMM 9U (GY)	9	490				16
WC5350-MV GMMM 12U (GY)	12	625				18
WC5350-MV GMMM 15U (GY)	15	760				20
WC5350-MV GMMM 18U (GY)**	18	890				22
WC6060-MV GMMM 6U	6	360	600	600	560/580*	20
WC6060-MV GMMM 9U	9	490				26
WC6060-MV GMMM 12U	12	625				30
WC6060-MV GMMM 15U	15	760				32
WC6060-MV GMMM 18U	18	890				37
WC5340-MV GMMM 6U	6	360	530	400	360/380*	12
WC5340-MV GMMM 9U	9	490				14
WC5340-MV GMMM 12U	12	625				16
WC5340-MV GMMM 15U	15	760				18
WC5340-MV GMMM 18U	18	890				20

* -полезная глубина со снятой задней стенкой

** - значение в скобках, означает цвет GY- серый, B-черный

Базовая комплектация:

1. Сварной каркас
2. Съёмные боковые стенки с поворотными замками (2шт.)
3. Съёмная задняя стенка
4. Передняя дверь – стекло в металлической раме и замком
5. Комплект вертикальных направляющих L-типа с крепежом (4шт)
6. Комплект заземления

пример заказа шкафов

Например: шкаф WC5350-MV GMMM 9U (B)

Настенный шкаф серии WC-MV шириной 530мм, глубиной 500мм,

Передняя дверь стекло в металлической раме (G), левая боковая стенка металл (M), задняя стенка металл (M), правая боковая стенка металл (M)

Шкаф высотой 9U

Цвет черный (B)

Без обозначения цвета: светло-серый (RAL7035), GY- серый (RAL 7038), B - черный (RAL 9005)

Настенные шкафы серии VC-3



Настенные трехсекционные шкафы серии VC-3 помогут удобнее разместить Вам оборудование и защитят его от повреждений. Шкафы предназначены для настенного монтажа и позволяют получить расширенный уровень доступа к установленному оборудованию – спереди (через переднюю дверь) и сзади (благодаря конструкции с откидным каркасом). 19" настенные шкафы предназначены для размещения коммутационных панелей, активного оборудования.

Для фиксации на стене, на задней стенке шкафа, предусмотрены 4 отверстия диаметром 8 мм.

Шкаф изготовлен из стали толщиной 1,5мм

Грузоподъемность в стандартной комплектации 40 кг (сбалансированной нагрузки).

Шкаф полностью электробезопасен.

Степень защиты IP: IP30 (IP55 – опционально)

Передняя дверь имеет правую и левую навеску, может быть:

- ✓ Стекло в металлической раме (G)
- ✓ Металлическая (M)

Дверь открывается на 180°

Задняя секция глубиной 100 мм, со стенкой с замком, с кабельными вводами.

При монтаже без задней стенки появляется доступ к дополнительным отверстиям для установки 19" оборудования.

Монтажные отверстия в задней части для крепления шкафа к стене.

Кабельные вводы расположены крыше и днище шкафа, закрыты заглушками.

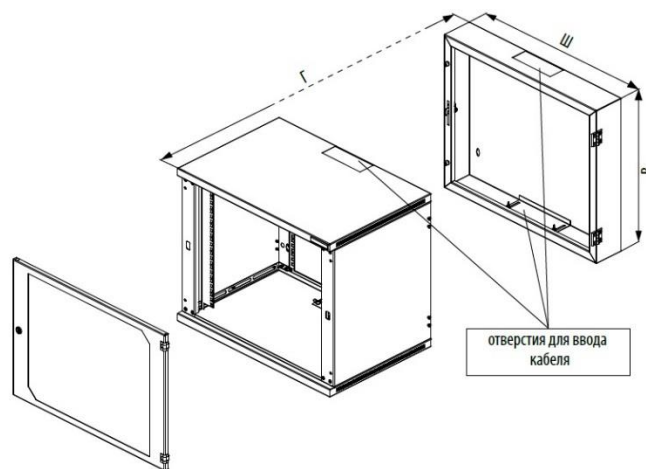
Шкафы опционально могут комплектоваться фланш-панелью со щеточным кабельным вводом, Монтажной панелью служащая для размещения комплектующих элементов

Допустимы следующие стандартные размеры:

Ширина: 530, 600мм

Глубина: 350, 400, 500, 600мм

Высота: 6U, 9U, 12U, 15U



Для организации различных вариантов крепления аппаратуры, оптимизации разводки, коммутации кабелей и других применений возможна комплектация необходимыми аксессуарами.

Основные размеры						
Артикул	Высота U	Высота мм	Ширина мм	Глубина мм	Полезная глубина мм	Вес не более кг
VC-3 5350 G 6U (GY)	6	360	530	500	470	16
VC-3 5350 G 9U (GY)	9	490				18
VC-3 5350 G 12U (GY)	12	610				20
VC-3 5350 G 15U (GY)	15	750				22
VC-3 5350 G 18U (GY)*	18	890				24
VC-3 6060 G 6U	6	360	600	600	570	21
VC-3 6060 G 9U	9	490				26
VC-3 6060 G 12U	12	610				30
VC-3 6060 G 15U	15	750				34
VC-3 6060 G 18U	18	890				38
VC-3 6040 G 6U	6	360	600	400	370	16
VC-3 6040 G 9U	9	490				18
VC-3 6040 G 12U	12	610				21
VC-3 6040 G 15U	15	750				24
VC-3 6040 G 18U	18	890				27

* - значение в скобках, означает цвет GY- серый, B-черный

Базовая комплектация:

1. Сварной каркас
2. Передняя дверь – закаленное стекло в металлической раме и замком
3. Комплект вертикальных направляющих L-типа с крепежом (4шт)
4. Комплект заземления

пример заказа шкафов

Например: **шкаф VC-3 6040 G 9U (B)**

Шкаф настенный телекоммуникационный трехсекционный серии VC шириной 600мм, глубиной 400мм,

Передняя дверь стекло в металлической раме (G)

Шкаф высотой 9U

Цвет черный (B)

Без обозначения цвета: светло-серый (RAL7035), GY- серый (RAL 7038), B – черный (RAL 9005)

Телекоммуникационные шкафы серии FC



Телекоммуникационные шкафы серии FC помогают удобнее размещать 19" и (или) метрическое 21" оборудование и защищают его от повреждений.

Шкафы предназначены для использования внутри помещений.

Класс защиты IP-20 (в соответствии с ГОСТ 14254-96)

Напольные шкафы комплектуются четырьмя ножками. Как опция возможна комплектация роликами или устройствами монтажа отверстий для крепления к полу.

Кабельные вводы расположены в нижней и верхней части шкафа. В стандартной конструкции имеется 1 кабельный ввод снизу и 3 кабельных ввода сверху.

В шкафах, глубиной свыше 400 мм предусмотрены посадочные отверстия под вентиляторы типоразмера 120x120мм.

Для установки оборудования используются вертикальные направляющие толщиной 2мм. Перфорированные монтажные направляющие имеют возможность регулировки по глубине шкафа в пределах 200мм.

Конструкция шкафов разработана с учетом минимального сопротивления конвекционному потоку воздуха через верхнюю крышку, что позволяет использовать шкафы при невозможности применения принудительного охлаждения.

Боковые панели шкафов съемные, могут быть перфорированными или глухими.

Доступ к оборудованию осуществляется через переднюю и заднюю двери. Двери могут иметь следующие исполнения:

- ✓ Металлические (М)
- ✓ Стекланные в металлической раме (G)
- ✓ Перфорированные (P)

Возможна установка замков-ручек с одно- или трехточечной фиксацией.

Стандартный цвет – серый (RAL 7038), светло-серый (RAL 7035), черный (RAL 9005).

Возможны любые цвета по заказу.

Оборудование поставляется в собранном или разобранном виде.

При поставке в разобранном виде, каждый шкаф комплектуется инструкцией по сборке. Упаковка - гофрокартон.

Для шкафов шириной 800мм возможна реализация нескольких установочных стандартов (от 19" до 21").

Возможен ввод/вывод кабелей через верхнюю и нижнюю панель. Широкий проем в нижней панели не создаёт реактивной тяги даже при принудительной вентиляции шкафа.

Шкафы легко монтируются в пакеты, при этом возможны различные варианты комплектации боковых панелей.

В качестве дополнительного оборудования используется широкий набор аксессуаров*:

- ✓ полки фиксированные,
- ✓ полки выдвижные,
- ✓ кабельные органайзеры,
- ✓ шины заземления,
- ✓ системы вентиляции от двух до шести вентиляторов в блоке,
- ✓ блоки розеток,
- ✓ светильники,
- ✓ боксы под «автоматы»



Допустимы следующие стандартные размеры:

Ширина: 600, 800мм

Глубина: 600, 800, 1000мм

Высота: 18U, 24U, 33U, 40U, 42U, 44U, 48U, 54U, 56U.

пример заказа шкафов

Шкаф: FC 6080 15U GMPM

Напольный шкаф серии «FC» шириной 600мм, глубиной 800мм, высотой 15U

Передняя дверь стекло в раме (G)

Левая створка металл (М)

Задняя дверь - перфорированная металлическая (P)

Правая створка металл (М)

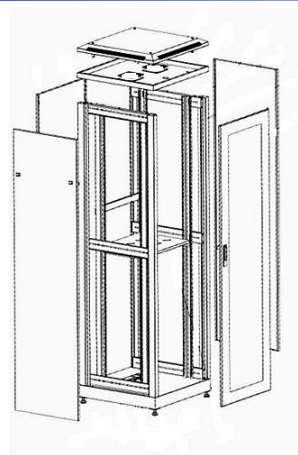
Без указания цвета - базовое исполнение – серый (RAL 7038)

GY- Светло-серый (RAL 7035)

BK – черный (RAL 9005)

Базовая комплектация шкафов FC

Наименование	Кол-во	Ед. изм.
Основание	1	Шт.
Крышка	1	Шт.
Стойка передняя	2	Шт.
Стойка задняя	2	Шт.
Дверь с замком передняя	1	Шт.
Дверь с замком задняя	1	Шт.
Стенка боковая	2	Шт.
19" монтажные направляющие	4	Шт.
Комплект заземления	1	Компл.
Регулируемые опоры	1	Компл.



Характеристики шкафов серии FC

Высота в U	Ширина (мм.)		Высота (мм.)		Глубина (мм.)		Вес не более (кг.)
	V1 – ширина корпуса	V2 – рабочая ширина	H1 – полная высота	H2 – рабочая высота	T1 – глубина корпуса	T2 – возможная глубина монтажа	
15	592	19"	765	665	600/800	430/630	52/60
18			897	795			57/65
24			1164	1065			67/79
33			1565	1465			83/97
40			1876	1775			96/110
42			1965	1865			100/116
44			2054	2045			105/120
48			2232	2130			110/128
54			2499	2400			125/141

Телекоммуникационные шкафы серии FC-P



Телекоммуникационные шкафы серии FC-P помогают удобнее размещать 19" (или) метрическое 21" оборудование и защищают его от повреждений.

Шкафы предназначены для использования внутри помещений.

Класс защиты IP-20 (в соответствии с ГОСТ 14254-96)

Напольные шкафы комплектуются четырьмя ножками. Как опция возможна комплектация роликами или устройствами монтажа отверстий для крепления к полу. Кабельные вводы расположены в нижней и верхней части шкафа. В стандартной конструкции имеется один кабельный ввод снизу, с установленным щеточным вводом и один кабельный ввод сверху.

В шкафах, глубиной свыше 400 мм предусмотрены посадочные отверстия под вентиляторы типоразмера 120x120мм. В основании шкафа установлен съемный фильтр, препятствующий проникновению пыли внутрь шкафа.

Для установки оборудования используются вертикальные направляющие толщиной 2мм. Перфорированные монтажные направляющие имеют возможность регулировки по глубине.

Конструкция шкафов разработана с учетом минимального сопротивления конвекционному потоку воздуха через верхнюю крышку, что позволяет использовать шкафы при невозможности применения принудительного охлаждения.

Боковые панели шкафов съемные с защелками и поворотными замками, могут быть перфорированными или глухими.

Доступ к оборудованию осуществляется через переднюю и заднюю двери, оснащенные поворотными ручками с замком. Двери могут иметь следующие исполнения:

- ✓ Металлические (М)
- ✓ Стекланные в металлической раме (G)
- ✓ Перфорированные (P)

**Стандартный цвет – серый (RAL 7038), светло-серый (RAL 7035), черный (RAL 9005).
Возможны любые цвета по заказу.**

Оборудование поставляется в собранном или разобранном виде.

При поставке в разобранном виде, каждый шкаф комплектуется инструкцией по сборке. Упаковка - гофрокартон.

Для шкафов шириной 800мм возможна реализация нескольких установочных стандартов (от 19" до 21").

Возможен ввод/вывод кабелей через верхнюю и нижнюю панель. Широкий проем в нижней панели не создаёт реактивной тяги даже при принудительной вентиляции шкафа.

Шкафы легко монтируются в пакеты, при этом возможны различные варианты комплектации боковых панелей.

В качестве дополнительного оборудования используется широкий набор аксессуаров*:

- ✓ полки фиксированные, выдвижные,
- ✓ кабельные органайзеры,
- ✓ шины заземления,
- ✓ системы вентиляции от двух до шести вентиляторов в блоке,
- ✓ блоки розеток,
- ✓ боксы под «автоматы»

Допустимы следующие стандартные размеры:

Ширина: 600, 800мм

Глубина: 600, 800, 1000мм

Высота: 18U, 24U, 33U, 40U, 42U, 44U, 48U, 54U, 56U.



пример заказа шкафов

Шкаф: FC-P 6080 15U GMPM

Напольный шкаф серии «FC-P» шириной 600мм, глубиной 800мм, высотой 15U

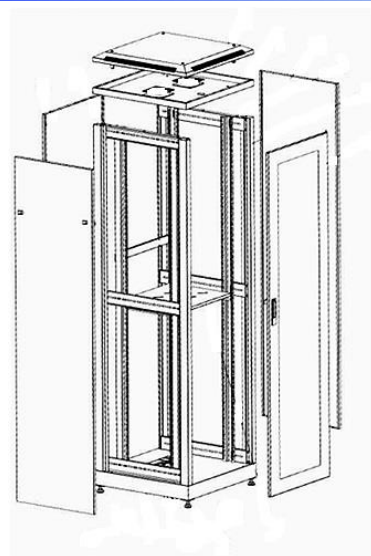
Передняя дверь- стекло в раме (G), Левая створка- металл (М), Задняя дверь - перфорированная металлическая (P),

Правая створка- металл (М)

Базовое исполнение – серый (RAL 7038), GY- Светло-серый (RAL 7035), BK – черный (RAL 9005)

Базовая комплектация шкафов FC-P

Наименование	Кол-во	Ед. изм.
Основание	1	Шт.
Крышка	1	Шт.
Стойка передняя	2	Шт.
Стойка задняя	2	Шт.
Дверь с поворотной ручкой и замком	2	Шт.
Легкосъемная боковая стенка с защелками и поворотными замками	2	Шт.
19" монтажные направляющие	4	Шт.
Съемный фильтр в основании шкафа	1	Шт.
Щеточный кабельный ввод в основании шкафа	1	Шт.
Комплект заземления	1	Компл.
Регулируемые опоры	1	Компл.



Характеристики шкафов серии FC-P

Высота в U	Ширина (мм.)		Высота (мм.)		Глубина (мм.)		Вес не более (кг.)
	B1 – ширина корпуса	B2 – рабочая ширина	H1 – полная высота	H2 – рабочая высота	T1 – глубина корпуса	T2 – возможная глубина монтажа	
15	592	19"	765	665	600/800	430/630	52/60
18			897	795			57/65
24			1164	1065			67/79
33			1565	1465			83/97
40			1876	1775			96/110
42			1965	1865			100/116
44			2054	2045			105/120
48			2232	2130			110/128
54			2499	2400			125/141

Серверные шкафы серии SC-Premium



Универсальные шкафы серии SC-Premium служат для установки 19" серверного и иного стандартного навесного телекоммуникационного оборудования внутри офисных и производственных помещений состоят из: разборного несущего каркаса, состоящего из сварных вертикальных рам, обеспечивающих повышенную жесткость и прочность конструкции, основания и крыши.

ОПИСАНИЕ:

Размеры

- Высота: 18, 26, 33, 40, 42, 45, 47, 54U
- Ширина: 600 и 800 мм
- Глубина: 600, 800, 1000 мм

Конструкция

- Прочная рамная конструкция, соединяется 32-мя винтами M5x14
- Поставляется в разобранном виде; собирается на месте монтажа
- Простая и быстрая сборка
- Сталь толщиной 1,5 и 2,0 мм

Грузоподъемность

- Стандартно - 600 кг.

19" вертикальные направляющие

- 2 пары S-образных 19" вертикальных направляющих, могут быть установлены на произвольной глубине (регулировка положения - изнутри шкафа)

Степень защиты IP

- Стандартная комплектация: IP30
- IP20 - при использовании перфорированных дверей

Цвет

- Стандартные цвета RAL 7038 (серый), RAL 9005 (черный)
- Другие цвета - по заказу

Передняя дверь

- С закаленным стеклом, с поворотной ручкой и замком
- Дополнительные типы дверей и замков - по заказу
- Дверь имеет левую и правую навеску
- Дверь открывается на 180°

Задняя дверь

- Съемная задняя дверь с поворотной ручкой и замком

Боковые стенки

- Съемные боковые стенки с тремя замками (по желанию заказчика могут быть установлены защелки)

Отверстия под кабельные вводы

- В крыше, днище и задней стенке.

Отверстия под кабельные вводы закрыты съемными заглушками.

Отверстия под вентиляторный блок

- В крыше и днище.

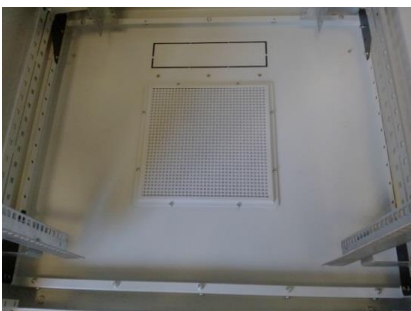
В стандартной комплектации - установлена заглушка в крыше.

Ножки

- В стандартной комплектации - регулируемые ножки.
- Опционально - ролики (с фиксатором и без)

Прочее

- Шкафы могут быть установлены в ряд
- Комплект для заземления поставляется вместе со шкафом



пример заказа шкафов

Шкаф: SC-P 8080-MV 42U GMPM (B)

Серверный шкаф серии «SC-P» шириной 800мм, глубиной 800мм, высотой 42U, цвет черный

Передняя дверь стекло в раме (G)

Левая створка металл (M)

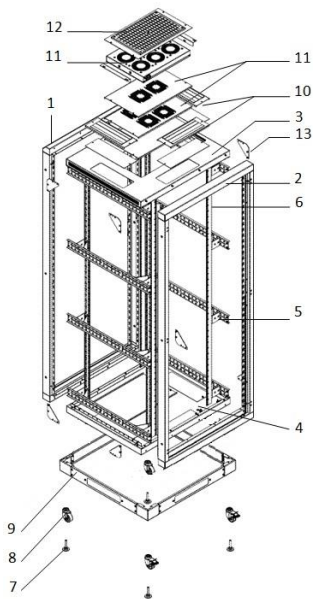
Задняя дверь - перфорированная металлическая (P)

Правая створка металл (M)

Без указания цвета - базовое исполнение - серый (RAL 7038)

GY - Светло-серый (RAL 7035)

B - черный (RAL 9005)



Базовая комплектация

- 1 Передняя рама с дверью, поворотной ручкой с замком
- 2 Задняя рама с дверью, поворотной ручкой с замком
- 3 Крыша с кабельными вводами
- 4 Основание с кабельным вводом
- 5 Держатели вертикальных направляющих (2шт.):
3 компл. до 33U,
4 компл. свыше 33U
- 6 Комплект 19" S-образных вертикальных направляющих (4 шт.)
- 7 Комплект регулируемых опор (4шт.)
- 8 Комплект колес поворотных (4шт.) (опция)
- 9 Цоколь с заглушкой под кабельный ввод (опция)
- 10 Заглушки в крыше под кабельный ввод
- 11 Блок вентиляторный в крышу с термореле (опция)
- 12 Фильтр в основании шкафа (в крыше – опция)
- 13 Подкос стабилизирующий (8 шт.) (опция)

Ниже представлены основные размеры наиболее запрашиваемых моделей.

Основные размеры						
Артикул	Высота (U)	Высота В* (мм.)	Ширина Ш (мм.)	Глубина Г (мм.)	Полезная глубина (мм.)	Вес брутто (кг)
SC-P 6060-MV GMMM 26U	26	1225	600	600	592	79
SC-P 6060-MV GMMM 33U	33	1554	600	600	592	87
SC-P 6060-MV GMMM 40U	40	1885	600	600	592	102
SC-P 6060-MV GMMM 42U	42	1978	600	600	592	106
SC-P 6060-MV GMMM 45U	45	2100	600	600	592	111
SC-P 6080-MV GMMM 26U	26	1225	600	800	792	89
SC-P 6080-MV GMMM 33U	33	1554	600	800	792	97
SC-P 6080-MV GMMM 40U	40	1885	600	800	792	114
SC-P 6080-MV GMMM 42U	42	1978	600	800	792	118
SC-P 6080-MV GMMM 45U	45	2100	600	800	792	123
SC-P 60100-MV GMMM 40U	40	1885	600	1000	992	112
SC-P 60100-MV GMMM 42U	42	1978	600	1000	992	118
SC-P 60100-MV GMMM 45U	45	2100	600	1000	992	127
SC-P 8080-MV GMMM 26U	26	1225	800	800	992	110
SC-P 8080-MV GMMM 33U	33	1554	800	800	792	118
SC-P 8080-MV GMMM 40U	40	1885	800	800	792	136
SC-P 8080-MV GMMM 42U	42	1978	800	800	792	140
SC-P 8080-MV GMMM 45U	45	2120	800	800	792	145
SC-P 80100-MV GMMM 40U	40	1885	800	1000	792	151
SC-P 80100-MV GMMM 42U	42	1978	800	1000	992	157
SC-P 80100-MV GMMM 45U	45	2100	800	1000	992	165

* Высота в мм без учета ножек; высота ножек - 15-40 мм

Аккумуляторные шкафы серии ВСг



Аккумуляторные разборные напольные 19" шкафы серии ВСг позволяют устанавливать аккумуляторные батареи, а также 19" навесное телекоммуникационное оборудование.

В основе конструкции шкафа - усиленный несущий каркас, на который монтируются боковые и задняя легкоъемные панели, передняя и задняя двери, для установки аккумуляторных батарей используются усиленные полки с нагрузочной способностью от 150 до 400 кг. на полку.

Для обеспечения эффективного охлаждения оборудования в шкафу, боковые панели и двери выполнены перфорированными в верхней и нижней части.

Для организации различных вариантов крепления аппаратуры, оптимизации разводки, коммутации кабелей и других применений возможна комплектация необходимыми аксессуарами.

Шкаф полностью электробезопасен.

Исполнение IP-20

В верхней части шкафа предусмотрена возможность монтажа 19" оборудования. Ввод кабеля осуществляется через верхнюю и нижнюю крышку.

Передняя дверь имеет как правую, так и левую навеску, снабжена одноточечным замком. Конструктивно предусмотрено следующее исполнение передней двери:

- ✓ со вставкой из закаленного стекла в верхней части металлической рамы, с перфорацией в нижней части (F)

- ✓ металл с перфорацией в верхней и нижней части двери (P).

Боковые стенки снабжены двумя одноточечными замками.

Доступ к оборудованию осуществляется с четырех сторон, через переднюю или заднюю двери, а также легкоъемные боковые стенки.

Шкаф может комплектоваться заглушкой кабельного ввода. Предусмотрено несколько вариантов заглушек с разным набором отверстий под установку пластиковых кабельных вводов

Для шкафов высотой более 33U предусмотрено посадочное место под вентиляторный модуль, защищенное заглушкой.

Возможна установка замков-ручек с одно- или трех-точечной фиксацией.

Стандартный цвет - черный (RAL 9005), серый (RAL 7038).

Возможны любые цвета по заказу.

Оборудование поставляется как в собранном, так и в разобранном виде.

Упаковка - гофрокартон.

В качестве дополнительного оборудования используется широкий набор аксессуаров*:

- ✓ Полки усиленные с лотками под аккумуляторы типа Delta HR 12-34W (нагрузка на полку более 200кг.)
- ✓ полки решетка усиленная (нагрузка на полку более 400кг.)
- ✓ распределительные панели под «автоматы»
- ✓ шины заземления
- ✓ системы вентиляции от двух до шести вентиляторов в блоке
 - ✓ электрические блоки розеток

пример заказа шкафов

Шкаф: ВСг 6080 24U PPPP

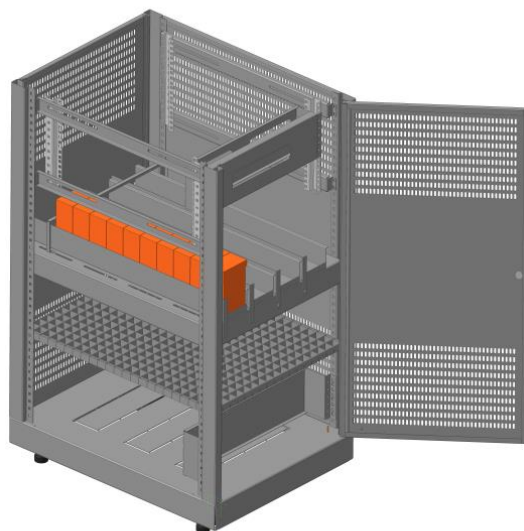
Аккумуляторный шкаф разборный серии «ВСг» шириной 600мм, глубиной 800мм, высотой 24U

Двери и боковые стенки перфорированные

Без указания цвета - базовое исполнение - серый (RAL 7038)

GY- Светло-серый (RAL 7035)

BK - черный (RAL 9005)



Базовая комплектация шкафов ВСг

Наименование	Кол-во	Ед. изм.
Стойка	4	Шт.
Основание	1	Шт.
Крыша	1	Шт.
Дверь с замком передняя	1	Шт.
Дверь с замком задняя	1	Шт.
Легкоъемные перфорированные боковые панели	2	Шт.
19" монтажные направляющие:		
высотой 6U в шкаф 18U, 24U	4	Шт.
высотой 9U в шкаф 33U, 40U, 42U	4	Шт.
Комплект заземления	1	Компл.
Комплект опор	1	Компл.
Комплект колес	1	Компл.

Характеристики шкафов серии ВСг

Высота, U	Ширина (мм.)		Высота		Глубина (мм.)		Вес не более (кг.)
	ширина корпуса	рабочая ширина	полная высота (мм)	высота направля- ющих, U	глубина корпуса	возможная глубина монтажа	
18	600	19"	1000	6	600/800	500/700	56/66
24			1175	6			66/78
33			1575	9			82/96
40			1887	9			87/102
42			1886	9			94/110

Дополнительная комплектация

Полка фиксированная усиленная оцинкованная с лотками под аккумуляторные батареи (сб.ед.)

Полка выдерживает нагрузку более 200кг. В комплекте поставляется с лотками под аккумуляторы типа Delta HR 12-34W, фиксатором ограничителем, крепежным комплектом.

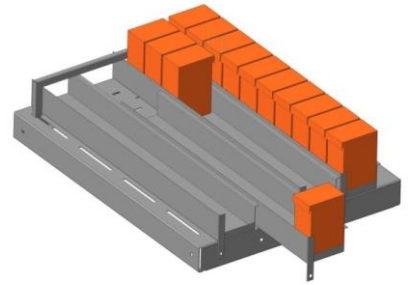
Размеры:

Без лотков: 566*740*68мм. (ш*г*в)

С лотками: 566 * 740 * 136мм. (ш*г*в)

С лотками и аккумуляторами: 566*740*220мм. (ш*г*в)

Артикул: FSHC-800-1



Полка решетка фиксированная усиленная (сб.ед.)

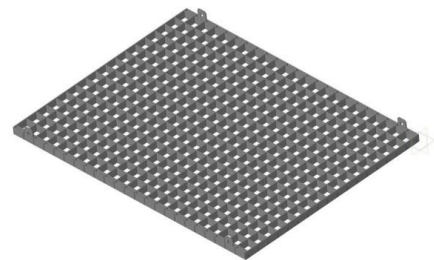
Полка выдерживает нагрузку более 400кг.

В комплекте поставляется с крепежем.

Размеры:

562*738*40мм. (ш*г*в)

Артикул: FSHC-800



Вводно-распределительная панель (ВРП) предназначена для установки автоматических выключателей и другого модульного оборудования.

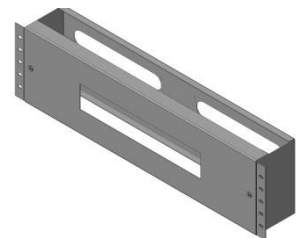
В комплекте дин-рейка, провод заземления, крепежный комплект.

Размеры:

483*127*132 (3U) мм. (ш*г*в)

Артикул: DP4 3U (ВРП на 4-9 автоматов)

DP10 3U (ВРП на 10-20 автоматов)



Всепогодные антивандальные шкафы серии WWC



Всепогодные настенные (напольные) шкафы-термобоксы серии WWC обеспечивают защиту установленного оборудования от воздействия неблагоприятных условий окружающей среды и несанкционированного доступа при установке на улице в общественных зонах.

Шкафы серии WWC выполнены в антивандальном исполнении, с возможностью разбора только изнутри. **Класс защиты - IP55 (в соответствии с ГОСТ 14254-96).**

Шкаф состоит из: корпуса, передней (задней) двери.

Все узлы выполнены из стали толщиной 1,5 - 2 мм. В шкафу предусмотрена установка систем обогрева и вентиляции и необходимых для управления тепловым режимом датчиков и термостатов.

Для защиты аппаратуры от температурных колебаний внутренние поверхности отсека имеют термоизоляционный слой от 10 до 50мм (зависит от типа исполнения). Размещение аппаратуры внутри отсека на монтажных направляющих стандарта 19" и/или монтажной панели.

Напольные шкафы, поставляются с цоколем для ввода и хранения запаса кабеля, и для крепления шкафа к фундаменту с помощью клиновых анкеров.

Высота цоколя может варьироваться от 200 до 800мм в зависимости от потребностей заказчика.

Настенные шкафы, крепление к стене изнутри шкафа, при этом доступ к точкам крепления, при установленном в шкаф оборудовании, ограничен.

Настенные, с наружным креплением к стене, для монтажа вдоль задней стенки корпуса (сверху и снизу) шкафа привариваются кронштейны с крепежными отверстиями. Кроме того наличие кронштейнов позволяет выполнять крепление шкафа на мачте (столбе).

Для крепления на мачте (столбе) разработаны специальные комплекты крепления.

В зависимости от исполнения шкафа (напольное или настенное) допустимы следующие стандартные размеры:

- Ширина:** 600мм (настенное исполнение);
600 - 800мм (напольное исполнение)
- Глубина:** 200 - 600мм (настенное исполнение);
600 - 1000мм (напольное исполнение)
- Высота:** 6U - 18U (настенное исполнение);
18 - 40U (напольное исполнение)

Возможна разработка и изготовление шкафов по Вашим требованиям.

пример заказа шкафов:

Шкаф WWC 6045 15U

Всепогодный шкаф-термобокс серии WWC шириной 600мм, глубиной 450мм, высотой 15U

Без указания цвета - базовое исполнение - Серый (RAL 7038)

GY- Светло-серый (RAL 7035)

BK - Черный (RAL 9005)

Базовая комплектация:

Наименование	Кол-во	Ед.изм.
Корпус цельногнутой	1	Шт.
Крышка	1	Шт.
Основание	1	Шт.
Дверь с замком трехточечного запираения	1	Шт.
Комплект заземления	1	Компл.
Фильтр для вентиляторного окна	2	Шт.
19" монтажные направляющие	4	Шт.
Кабельные зажимы (гермовводы) *	1	Компл.
Цоколь **	1	Шт.

*- количество – определяется при открытии заказа

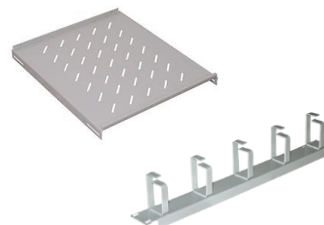
** - входит в базовую комплектацию в зависимости от типа шкафа

Оборудование поставляется в собранном виде. Упаковка - гофрокартон.

Дополнительная комплектация шкафов серии WWC:

Все шкафы могут комплектоваться по запросу заказчика дополнительным оборудованием:*

- ✓ Полками фиксированными,
- ✓ Кабельными органайзерами,
- ✓ Системами «климатики» с температурными датчиками,
- ✓ Датчиками доступа, датчиками вибрации, датчиками дыма,
- ✓ Блоками розеток,
- ✓ Боксами под «автоматы»



Всепогодные антивандальные шкафы серии WWC-P



В данной серии шкафов применена надежная современная термоэлектрическая система охлаждения, основанная на эффекте Пельтье.

Конструкция шкафа обеспечивает защиту установленного оборудования от воздействия неблагоприятных условий окружающей среды, несанкционированного доступа. Для установки оборудования шкаф снабжен 4-мя 19" направляющими. Все узлы выполнены из стали толщиной 2мм.

Конструктивные особенности*

Для улучшения теплоизоляции корпус шкафа и дверь выполнены по технологии "сэндвич-панелей": наружный стальной лист + теплоизолятор пеноплекс + внутренние облицовочные панели из оцинкованной стали.

В зависимости от модели шкафы устанавливаются либо на фундамент, (крепление к фундаменту в 4-х точках), либо при помощи анкеров крепятся к стене (настенное крепление).

Дверь утеплена внутрь конструкции, снабжена ригельным замком класса защиты 4 - ГОСТ 5089-2003. В двери предусмотрена установка термоэлектрической системы охлаждения.

Класс защиты - IP 55 (в соответствии с ГОСТ 14254-96). Покрытие ударопрочное; порошковая полиэфирная композиция (атмосферостойкая), обеспечивающая защиту от прямых солнечных лучей, снега и дождя. Антикоррозийные и декоративные покрытия соответствуют требованиям ГОСТ 9.301 и ГОСТ 9.032.

Условия эксплуатации. В диапазоне температур окружающей среды (-40...+45°С).

Шкафы поставляются в собранном виде

Особенности серии В серии «WWC-P» применена надежная современная термоэлектрическая система охлаждения (ТСО) основанная на эффекте Пельтье.

Принцип работы ТСО основан на эффекте Пельтье; возникновении разности температур на спае двух неоднородных проводников при протекании через него электрического тока. При прохождении через ТЭМ постоянного электрического тока образуется перепад температур между его сторонами: одна сторона охлаждается, а другая нагревается. Если с горячей стороны обеспечить эффективный отвод тепла, например, с помощью радиатора, то на холодной стороне можно получить температуру, которая будет на десятки градусов ниже температуры окружающей среды. Степень охлаждения будет зависеть от величины тока, проходящего через ТЭМ. При смене полярности тока горячая и холодная стороны меняются местами. ТСО устанавливается в дверь шкафа холодной стороной во внутрь, горячей стороны стороной наружу, и закрывается кожухом, обеспечивающим защиту от атмосферных осадков. Таким образом, ТСО позволяет получить разность температур (Токр. среды - Твнутри шкафа) = 15°С при Токр. среды приблизительно 25 - 30°С.

Если сравнивать термоэлектрические системы охлаждения с компрессорными холодильными агрегатами, то среди очевидных преимуществ следует отметить:

- ✓ Компактность и относительно малый вес. ТСО не требует большой установочной площади. Это позволяет использовать систему в небольших термобоксах, в которых ранее, в качестве охлаждения, применялась только приточно-вытяжная вентиляция, не позволяющая снизить температуру внутри шкафа ниже температуры окружающей среды. Компрессорные холодильные агрегаты в таких термобоксах невозможно использовать в силу больших габаритов.
- ✓ Возможность установки как в горизонтальном, так и вертикальном положении.
- ✓ Малый уровень вибраций, определяемый только маломощными вентиляторами.

В зависимости от исполнения шкафа (напольное или настенное) допустимы следующие стандартные размеры:

Ширина: 600мм (настенное исполнение); 600,800мм (напольное исполнение)

Глубина: от 200 до 600мм (настенное исполнение); 600-1000мм (напольное исполнение)

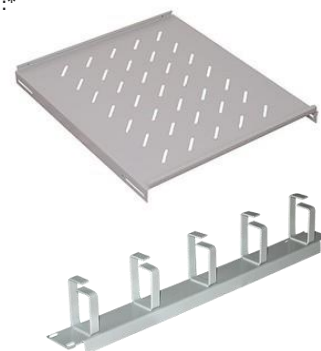
Высота: от 6U-18U (настенное исполнение); от 18-40U (напольное исполнение)

Оборудование поставляется в собранном виде. Упаковка - гофрокартон.

Дополнительная комплектация шкафов серии WWC:

Все шкафы могут комплектоваться по запросу заказчика дополнительным оборудованием:*

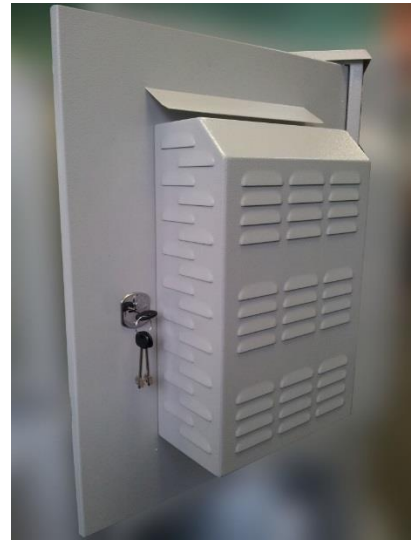
- ✓ Полками фиксированными,
- ✓ Полками выдвижными,
- ✓ Кабельными органайзерами,
- ✓ Шинами заземления,
- ✓ Системами «климатики» с температурными датчиками,
- ✓ Датчиками доступа, датчиками вибрации, датчиками дыма,
- ✓ Блоками розеток,
- ✓ Светильниками,
- ✓ Боксами под «автоматы»



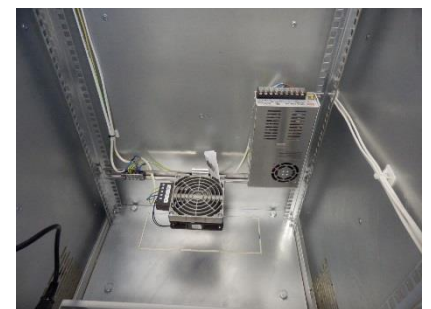
*Дополнительная информация в разделе аксессуары



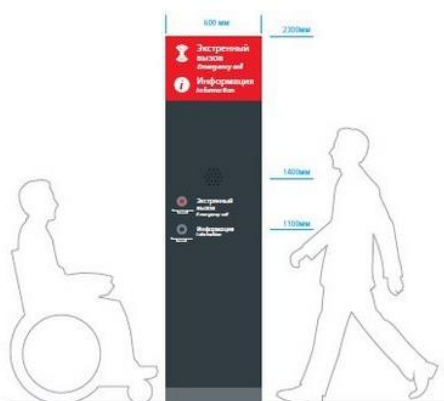
Настенное исполнение



Напольное исполнение



Колонны экстренного вызова



В соответствии с техническими требованиями заказчика ЗАО «Петроком» изготовило для объектов инфраструктуры ОАО «РЖД» решение «Колонна экстренного вызова».

Это решение направлено на повышение мер безопасности в местах массового скопления людей внутри помещений вокзалов. В нем установлены переговорные устройства с диспетчерским пунктом, оборудование видеонаблюдения и экстренной связи.

Для инвалидов-колясочников переговорные устройства расположены на комфортной для них высоте.

Колонны экстренного вызова в количестве 21 шт. успешно эксплуатируются в здании Ленинградского вокзала г. Москвы.



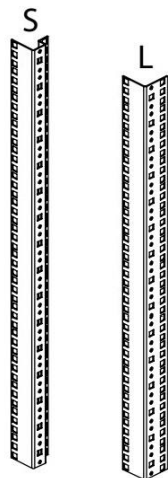
Оформление внешнего вида колонны (выбор цветов по шкале RAL, нанесение надписей и пиктограмм, построение макета модульной сетки, гарнитура шрифтов, размеры шрифтов и т.д.); производились в соответствии с «Руководством по применению единой навигационной системы для вокзалов и остановочных пунктов холдинга РЖД».

Также учтены требования по антивандальной защите нанесенных надписей и пиктограмм с применением защитной плёнки «антиграфити», которая позволяет продлить «жизненный цикл» изделия.



Аксессуары

Все шкафы и стойки могут быть укомплектованы необходимыми аксессуарами и дополнительными комплектующими, которые служат для организации различных креплений аппаратуры, оптимизации разводки и коммутации кабелей и других применений.



Вертикальные направляющие

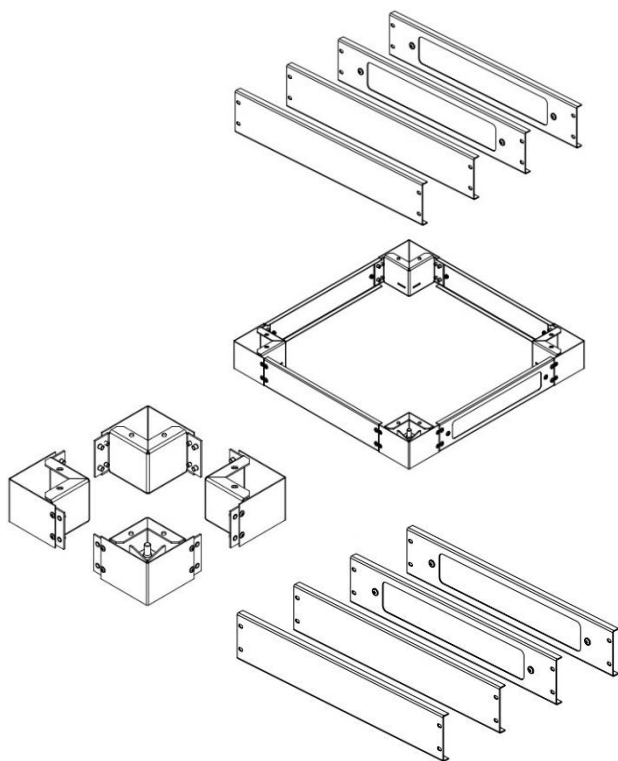
Вертикальные направляющие служат для крепления 19" (21") электронных компонентов или телекоммуникационного оборудования стандарта ETSI внутри шкафов.

Материал: Оцинкованная листовая сталь толщиной 2 мм.

Вертикальные направляющие S-типа входят в стандартную комплектацию всех напольных шкафов серии SC-Premium

Вертикальные направляющие L-типа входят в стандартную комплектацию всех настенных шкафов серии WC-MV.

Цоколь шкафа серии SC-Premium



Цоколи используются вместо ножек или роликов для повышения эстетики и устойчивости шкафа. Применение цоколя с фильтром позволяет обеспечить приток в шкаф очищенного от пыли воздуха. Цоколи также используются для хранения запаса кабеля.

Для напольных шкафов SC-Premium высота цоколя: 100мм

Стандартные цвета:

серый RAL 7038 (GY), черный RAL 9005(B).

В состав цоколя входят:

- комплект уголков (4 шт.)
- комплект панелей цоколя (4шт.)
- крепежный комплект

Поставляются в предсобранном виде.

Угловой элемент цоколя.

Для напольных шкафов SC-Premium используются угловые элементы цоколя фиксированной высота -100мм; Гарантированно выдерживают общую нагрузку (вес оборудования+ вес шкафа) до 1000 кг.

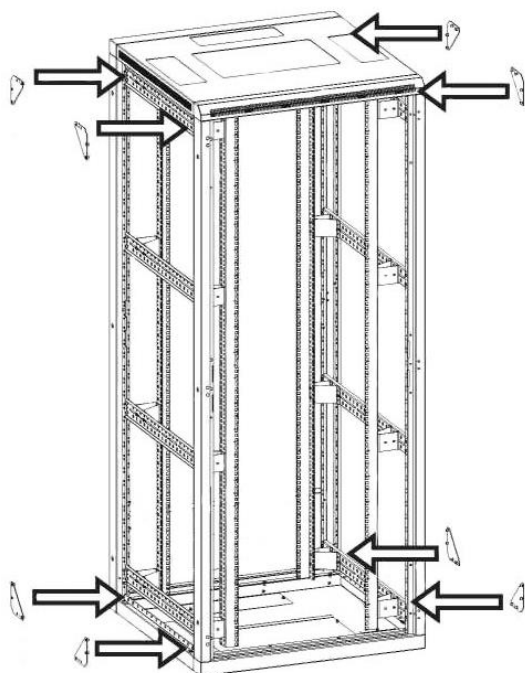
Комплект панелей цоколя:

- боковые панели (2 шт.)
 - передняя панель с отверстием для ввода кабеля (1 шт.)
 - задняя панель с отверстием для ввода кабеля (1 шт.)
- Отверстие для ввода кабеля закрыто съемной заглушкой.

Артикул	Название
SC-P-MV-B100 (GY)	Угловой элемент цоколя регулируемый, высотой 100мм, комплект 4шт.
SC-P 6060-MV-B101 (GY)	Панели цоколя шкафа 600х600мм, высотой 100мм, комплект 4шт. (2 боковые панели +2 панели с отверстием под ввод кабеля)
SC-P 6080-MV-B101 (GY)	Панели цоколя шкафа 600х800мм, высотой 100мм, комплект 4шт. (2 боковые панели +2 панели с отверстием под ввод кабеля)
SC-P 8080-MV-B101 (GY)	Панели цоколя шкафа 800х800мм, высотой 100мм, комплект 4шт. (2 боковые панели +2 панели с отверстием под ввод кабеля)
SC-P 80100-MV-B101 (GY)*	Панели цоколя шкафа 800х1000мм, высотой 100мм, комплект 4шт. (2 боковые панели +2 панели с отверстием под ввод кабеля)

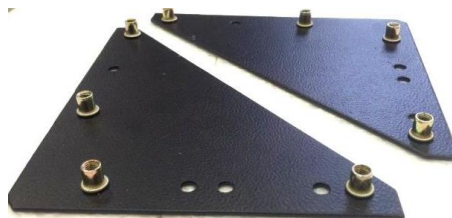
*- где значение в скобках означает цвет GY- серый, B-черный

Подкос стабилизирующий

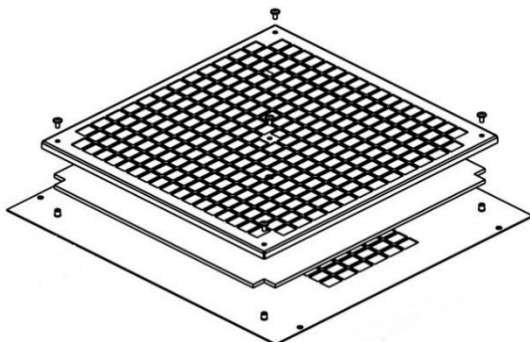


Стабилизирующий подкос предназначен для увеличения статической нагрузки на шкаф, для чего устанавливается по углам шкафа. Аксессуар применяется в напольных шкафах серии SC-Premium.

Материал листовая сталь толщиной 2мм.
Комплект состоит из 8шт. Крепеж в комплекте.
Цвет - черный RAL 9005.
Артикул: SC-P-MV-BH



Рамка установочная с фильтром



Для предотвращения попадания мелкого мусора, а также пыли в шкафах предусмотрена возможность установки комплектов рамок со сменными фильтрующими элементами. Рамки устанавливаются на крышу и в основание шкафа.

Аксессуар доступен для использования в шкафах серии SC-Premium.

Стандартный цвет:
серый RAL 7038 (GY),
черный RAL 9005(B).

Артикул	Название	Для шкафов глубиной, мм
F8080-MV (GY)	Рамка установочная с фильтром в основание шкафов серии SC-P	800/1000
FR8080-MV (GY)	Рамка установочная с фильтром в крышу шкафов серии SC-P	800/1000
F6060-MV (GY)	Рамка установочная с фильтром в основание шкафов серии SC-P	600
FR6060-MV (GY)*	Рамка установочная с фильтром в крышу шкафов серии SC-P	600

*- где значение в скобках означает цвет GY- серый, B-черный

Вентиляторные блоки и вентиляторные полки

Корректное функционирование ИТ-оборудования зависит от правильного и достаточного охлаждения. При невозможности оборудования самостоятельно обеспечить охлаждение дополнительно применяются вентиляторные блоки и/или вентиляторные полки.

Аксессуар предназначен для использования в шкафах серии SC-Premium.

Вентиляторные блоки устанавливаются в крышу шкафа, либо в его основание.
Напряжение питания 230В/50Гц.

Вентиляторные полки устанавливаются в телекоммуникационные шкафы 19" стандарта непосредственно над оборудованием нуждающимся в охлаждении. Напряжение питания 230В/50Гц.

Для поддержания заданной температуры в шкафу, в комплект с вентиляторными блоками и/или полками, входит термостат, устанавливаемый на din-рейку. (0°C - 60°C).



Артикул	Наименование	Производительность, м ³ /час	Потребляемая мощность, Вт	Уровень шума,** дБ
BFTS2x220-MV (GY)	Блок вентиляторный 2x220 с термодатчиком	210	44	53
BFTS3x220-MV (GY)	Блок вентиляторный 3x220 с термодатчиком	315	66	54
BFTS4x220-MV (GY)	Блок вентиляторный 4x220 с термодатчиком	420	88	56
BFTS6x220-MV (GY)	Блок вентиляторный 6x220 с термодатчиком	630	130	57
Полки вентиляторные				
FSTS2x220-MV (GY)	Полка вентиляторная 2x220 с термодатчиком	210	44	53
FSTS4x220-MV (GY)*	Полка вентиляторная 4x220 с термодатчиком	420	88	56

*- где значение в скобках означает цвет GY- серый, В-черный

** - где ориентировочная величина. Действительный уровень шума зависит от условий установки

Блоки розеток

Блоки сетевых розеток предназначены для распределения электропитания и защиты компьютеров, электронной техники от помех, возникающих в электрической сети с напряжением 220В.

Блоки розеток имеют высоту 1U (44,45мм) и могут монтироваться в монтажные телекоммуникационные шкафы и стойки стандарта 19".



Артикул	Наименование	Конструкция
PS-MV 8F	Блок силовых розеток в стойку 19", 10А, 8 розеток, высотой 1U, в комплекте с кабелем питания 1,8м.	Блок розеток в 19"-дюймовые конструктивы. Розетки расположены горизонтально, на лицевой части блока установлен выключатель на задней гнездо для подключения кабеля питания. Цвет – черный, порошково-полимерное покрытие. Совместим со всеми линейками 19" монтажного оборудования.
PS-MV 8F/C13	Блок силовых розеток в стойку 19", 10А, 8 розеток, IEC320 C13, высотой 1U, в комплекте с кабелем питания 1,8м.	Блок розеток в 19"-дюймовые конструктивы. Розетки расположены горизонтально, на лицевой части блока установлен выключатель на задней гнездо для подключения кабеля питания. Цвет – черный, порошково-полимерное покрытие. Совместим со всеми линейками 19" монтажного оборудования.

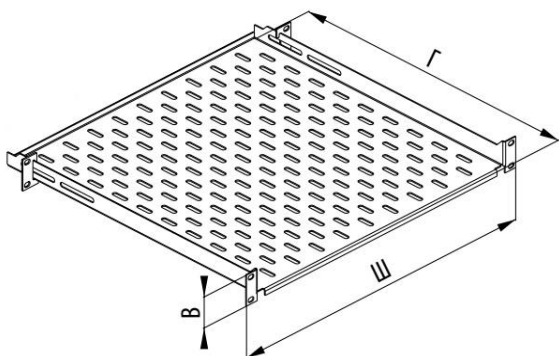
Комплект заземления

Установка комплекта шин заземления обеспечивает сопротивление заземления и сопротивления не более 0,1 Ом для любых металлических и доступных прикосновению не токопроводящих частей шкафа.

При использовании напряжения опасного для человека, металлические части корпуса шкафа, должны быть заземлены. Комплекты шин состоят из желто-зеленых проводов ПВ-4, различной длины, оконцованных наконечниками. **Входят в базовую комплектацию каждого шкафа.**



Полка фиксированная облеженная



Полки фиксированные облеженные изготовлены из листовой стали толщиной 1,5 мм. Предназначены для размещения легкого оборудования.

Полки поставляется в комплекте с опорными кронштейнами. Грузоподъемность не более 20кг. сбалансированной нагрузки.

Если полка крепится только к передней паре вертикальных направляющих (полки глубиной 250 и 350 мм), ее грузоподъемность снижается до четверти от максимально допустимого значения.

Совместимы со скобами поддержки FS-BS90-MV и FS-BS300-MV.

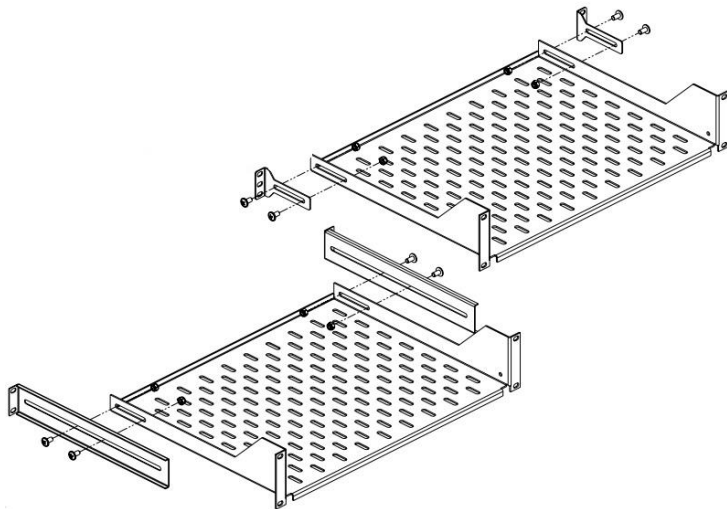
Стандартный цвет:

серый RAL 7038 (GY), черный RAL 9005(B).

Артикул	Название	Ширина	Глубина, мм	Нагрузка, кг
FSC250-MV (GY)	полка фиксированная облеженная 19" 250мм, с опорными кронштейнами	19"	250	20
FSC350-MV (GY)	полка фиксированная облеженная 19" 350мм, с опорными кронштейнами	19"	350	20
FSC450-MV (GY)	полка фиксированная облеженная 19" 450мм, с опорными кронштейнами	19"	450	20
FSC550-MV (GY)*	полка фиксированная облеженная 19" 550мм, с опорными кронштейнами	19"	550	20

* - где значение в скобках означает цвет GY- серый, B-черный

Полка фиксированная высотой 2U



Полки фиксированные высотой 2U изготовлены из листовой стали толщиной 2 мм. Полки поставляется в комплекте с опорными кронштейнами. Также, дополнительно, можно заказать **скобы поддержки**. (Арт. FS-BS90-MV, либо FS-BS300-MV). (см. ниже).

Грузоподъемность не более 60кг сбалансированной нагрузки.

Если полка крепится только к передней паре вертикальных направляющих (полки глубиной 350 и 450 мм), ее грузоподъемность снижается до четверти от максимально допустимого значения.

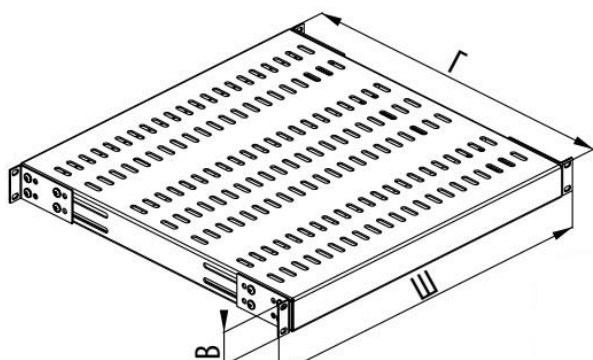
Стандартный цвет:

серый RAL 7038 (GY),
черный RAL 9005(B).

Артикул	Название	Ширина	Глубина, мм	Нагрузка, кг
FS350-MV 2U (GY)	полка фиксированная 19", 2U, 350мм, с опорными кронштейнами	19"	350	60
FS450-MV 2U (GY)	полка фиксированная 19", 2U, 450мм, с опорными кронштейнами	19"	450	60
FS550-MV 2U (GY)	полка фиксированная 19", 2U, 550мм, с опорными кронштейнами	19"	550	60
FS650-MV 2U (GY)	полка фиксированная 19", 2U, 650мм, с опорными кронштейнами	19"	650	60
FS750-MV 2U (GY)	полка фиксированная 19", 2U, 750мм, с опорными кронштейнами	19"	750	60
FS850-MV 2U (GY)	полка фиксированная 19", 2U, 850мм, с опорными кронштейнами	19"	850	60
FS950-MV 2U (GY)*	полка фиксированная 19", 2U, 950мм, с опорными кронштейнами	19"	950	60

* - где значение в скобках означает цвет GY- серый, B-черный

Полка фиксированная усиленная



Полки фиксированные усиленные изготовлены из листовой стали толщиной 2 мм, усилены двумя ребрами жесткости. Полки поставляется в комплекте с 4-мя опорными кронштейнами для крепления к вертикальным направляющим.

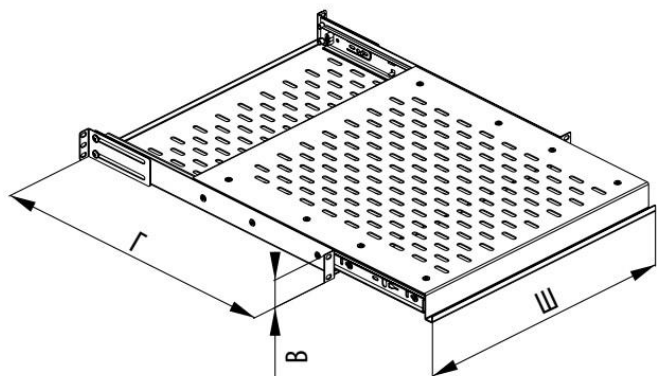
Грузоподъемность не более 100 кг сбалансированной нагрузки.

Стандартный цвет:
серый RAL 7038 (GY),
черный RAL 9005(B).

Артикул	Название	Ширина	Глубина, мм	Нагрузка, кг
FSH450-MV (GY)	полка фиксированная усиленная 19", 450мм, с опорными	19"	450	100
FSH550-MV (GY)	полка фиксированная усиленная 19", 550мм, с опорными	19"	550	100
FSH650-MV (GY)	полка фиксированная усиленная 19", 650мм, с опорными	19"	650	100
FSH750-MV (GY)	полка фиксированная усиленная 19", 750мм, с опорными	19"	750	100
FSH850-MV	полка фиксированная усиленная 19", 850мм, с опорными	19"	850	100

*- где значение в скобках означает цвет GY- серый, B-черный

Полка выдвижная



Полки выдвижные изготовлены из листовой стали толщиной 1,5 мм. Полки поставляются в комплекте с опорными кронштейнами и телескопическими направляющими.

Грузоподъемность не более 25кг сбалансированной нагрузки.

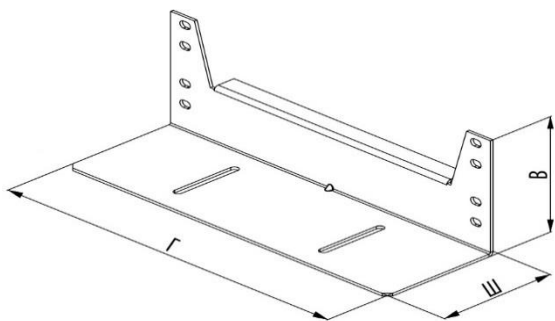
Если полка крепится только к передней паре вертикальных направляющих (полки глубиной 350 и 450 мм), ее грузоподъемность снижается до четверти от максимально допустимого значения.

Стандартный цвет:
серый RAL 7038 (GY),
черный RAL 9005(B).

Артикул	Название	Ширина	Глубина, мм	Нагрузка, кг
TS350-MV (GY)	полка выдвижная 19", 350мм, с опорными кронштейнами	19"	350	25
TS450-MV (GY)	полка выдвижная 19", 450мм, с опорными кронштейнами	19"	450	25
TS550-MV (GY)	полка выдвижная 19", 550мм, с опорными кронштейнами	19"	550	25
TS650-MV (GY)	полка выдвижная 19", 650мм, с опорными кронштейнами	19"	650	25
TS750-MV (GY)	полка выдвижная 19", 750мм, с опорными кронштейнами	19"	750	25
TS850-MV	полка выдвижная 19", 850мм, с опорными кронштейнами	19"	850	25

*- где значение в скобках означает цвет GY- серый, B-черный

Горизонтальные направляющие



Горизонтальные направляющие изготовлены из листовой стали толщиной 2 мм. Крепятся к отверстиям в боковой поверхности вертикальных направляющих. Пространство между кронштейнами позволяет обеспечить дополнительное охлаждение установленного активного оборудования.

Грузоподъемность не более 50кг сбалансированной нагрузки.

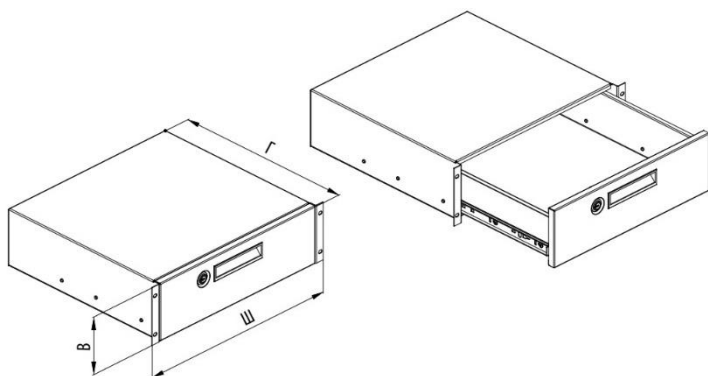
Комплект состоит из 2 штук.

Стандартный цвет:
серый RAL 7038 (GY),
черный RAL 9005(B).

Артикул	Название	Ширина, мм	Высота, У	Глубина, мм
HG300-MV (GY)	направляющие глубиной 300мм, 2 шт. (50 кг. сбалансир. нагрузки)	80	2	242
HG400-MV (GY)	направляющие глубиной 400мм, 2 шт. (50 кг. сбалансир. нагрузки)	80	2	342
HG500-MV (GY)	направляющие глубиной 500мм, 2 шт. (50 кг. сбалансир. нагрузки)	80	2	442
HG600-MV (GY)	направляющие глубиной 600мм, 2 шт. (50 кг. сбалансир. нагрузки)	80	2	542
HG700-MV (GY)	направляющие глубиной 700мм, 2 шт. (50 кг. сбалансир. нагрузки)	80	2	642
HG800-MV (GY)	направляющие глубиной 800мм, 2 шт. (50 кг. сбалансир. нагрузки)	80	2	742
HG900-MV (GY)	направляющие глубиной 900мм, 2 шт. (50 кг. сбалансир.нагрузки)	80	2	842
HG1000-MV (GY)*	направляющие глубиной 1000мм, 2 шт. (50 кг. сбалансир. нагрузки)	80	2	942

*- где значение в скобках означает цвет GY- серый, В-черный

Выдвижной ящик



Выдвижной ящик изготовлен из листовой стали толщиной 1,5 мм. Высота 3У. Крепится к передней паре вертикальных направляющих. Ящик выдвигается на 280 мм.

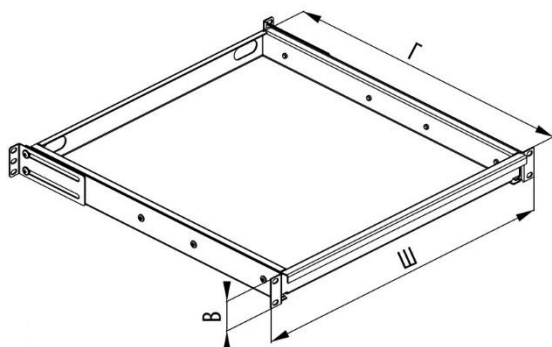
Грузоподъемность не более 10 кг сбалансированной нагрузки.

Стандартный цвет:
серый RAL 7038 (GY),
черный RAL 9005(B).

Артикул	Название	Ширина	Глубина, мм	Нагрузка, кг
BR430-MV-3U (GY)*	Ящик выдвижной, глубиной 430мм, высотой 3U	19"	430	10

*- где значение в скобках означает цвет GY- серый, В-черный

Выдвижная полка для клавиатуры



Выдвижные полки для клавиатуры изготовлены из листовой стали толщиной 1,5 мм. Полки поставляется в комплекте с 4-мя опорными кронштейнами для крепления к вертикальным направляющим.

Размер клавиатуры, не более: ширина 400 мм, высота 36 мм.

Глубина полки: 480 мм.

Выдвигается не более чем на 330 мм.

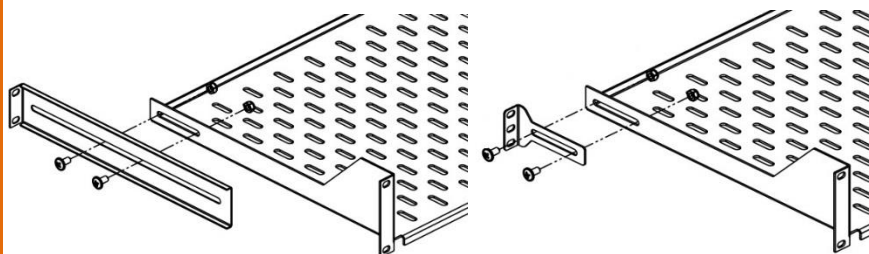
Полка устанавливается в шкафы глубиной 600мм. Для шкафов глубиной 800 и 1000мм дополнительно необходим комплект скоб поддержки FS-BS300-MV.

Стандартный цвет:
серый RAL 7038 (GY), черный RAL 9005(B).

Артикул	Название	Ширина	Высота, U	Глубина, мм
TS-K01-MV (GY)*	полка выдвижная под клавиатуру, для шкафа глубиной 600мм	19"	1	480

*- где значение в скобках означает цвет GY- серый, В-черный

Скобы поддержки

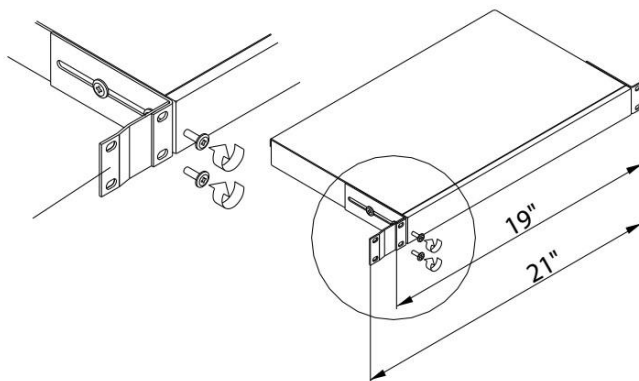


Скобы поддержки предназначены для дополнительной фиксации к вертикальным направляющим, полок типа FS-MV 2U и FSC-MV. Комплект состоит из 2-х штук. Стандартный цвет: серый RAL 7038 (GY), черный RAL 9005(B).

Артикул	Название	Высота, U	Длина, мм
FS-BS90-MV (GY)	Скоба поддержки 88мм для полок FS-MV 2U и FSC-MV (комплект 2шт.)	1	88
FS-BS300-MV (GY)*	Скоба поддержки 298мм для полок FS-MV 2U и FSC-MV (комплект 2шт.)	1	298

*- где значение в скобках означает цвет GY- серый, В-черный

Переходник

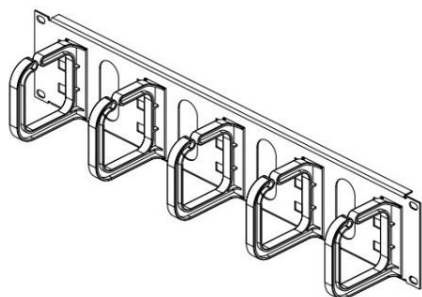


Переходники служат для монтажа 19" оборудования в 21" шкафы. Комплект состоит из 2-х штук. Стандартный цвет: серый RAL 7038 (GY), черный RAL 9005(B).

Артикул	Название	Высота, U
SC-AD01-MV (GY)	Адаптер для монтажа оборудования, 1U (комплект 2шт.)	1
SC-AD02-MV (GY)	Адаптер для монтажа оборудования, 2U (комплект 2шт.)	2
SC-AD03-MV (GY)*	Адаптер для монтажа оборудования, 3U (комплект 2шт.)	3

*- где значение в скобках означает цвет GY- серый, В-черный

Кабельные организаторы



Организаторы со скобами

Предназначены для горизонтальной организации кабеля в шкафу.

Высота: 1 или 2U.

Односторонняя конструкция.

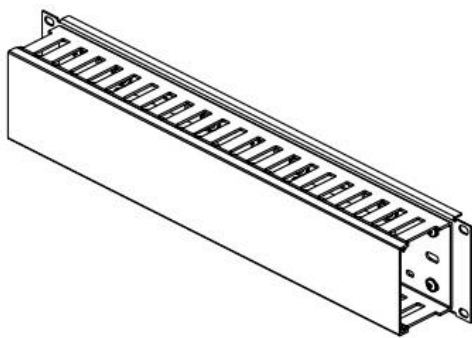
5 пластиковых или металлических скоб.

Овальные отверстия для ввода кабеля в панели-основании организатора.

Стандартный цвет:

серый RAL 7038 (GY),

черный RAL 9005(B).



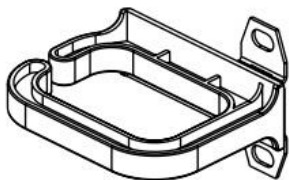
Органайзеры типа «гребенка»

Предназначены для горизонтальной организации кабеля в шкафу.
 Высота 1U или 2U.
 Односторонняя конструкция.
 Металлический канал для размещения кабеля.
 Овальные отверстия для ввода кабеля в панели-основании органайзера.
 Стандартный цвет:
 серый RAL 7038 (GY),
 черный RAL 9005 (B).

Артикул	Высота, U	Тип	Размер скобы, мм	Количество скоб
ORG-P1-MV (GY)	1	Кабельный органайзер пластиковый 19", 1U, 5 колец, 40x50мм	40x50	5
ORG-M1-MV (GY)	1	Кабельный органайзер металлический 19", 1U, 5 колец, 40x50мм	40x50	5
ORG-P2-MV (GY)	2	Кабельный органайзер пластиковый 19", 2U, 5 колец, 80x60мм	80x60	5
ORG-M2-MV (GY)	2	Кабельный органайзер металлический 19", 2U, 5 колец, 80x60мм	80x60	5
ORG-G1-MV (GY)	1	Кабельный органайзер пластиковый «гребенка», 19", 1U, 40x40мм	40x40	
ORG-G2-MV (GY)*	2	Кабельный органайзер пластиковый «гребенка», 19", 2U, 80x60мм	80x60	

*- где значение в скобках означает цвет GY- серый, B-черный

Скоба кабельная вертикальная



Скоба кабельная предназначена для вертикальной организации кабеля в шкафу для чего устанавливается на 19" вертикальные направляющие.
 Стандартный цвет:
 серый RAL 7038 (GY),
 черный RAL 9005 (B)
 Поставляется без комплекта крепежа.

Артикул	Название
CR-MV 40x50 (GY)	Скоба кабельная вертикальная 40x50мм
CR-MV 80x60 (GY)*	Скоба кабельная вертикальная 80x60мм

*- где значение в скобках означает цвет GY- серый, B-черный

Вертикальный кабельный органайзер



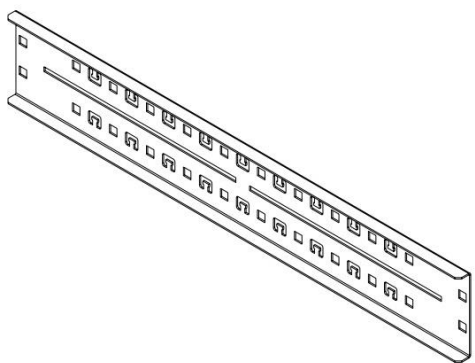
Предназначены для вертикальной организации кабеля в напольных шкафах шириной 800 мм.

Для шкафов высотой от 15 до 48U.
 Размер металлического канала 80x60 мм.
 Овальные отверстия для ввода кабеля в стенке-основании органайзера.
 Крепление к фронтальной части 19" вертикальных направляющих при помощи специальных держателей **D-SH-MV**.
 Стандартный цвет: серый RAL 7038 (GY), черный, RAL 9005 (B).

Артикул	Название	Высота, U
SH-MV 80x60-26 (B)	Вертикальный кабельный органайзер 80x60мм фронт.	26
SH-MV 80x60-33 (B)	Вертикальный кабельный органайзер 80x60мм фронт.	33
SH-MV 80x60-40 (B)	Вертикальный кабельный органайзер 80x60мм фронт.	40
SH-MV 80x60-42 (B)	Вертикальный кабельный органайзер 80x60мм фронт.	42
SH-MV 80x60-45 (B)	Вертикальный кабельный органайзер 80x60мм фронт.	45
SH-MV 80x60-47 (B)	Вертикальный кабельный органайзер 80x60мм фронт.	47
SH-MV 80x60-54 (B)*	Вертикальный кабельный органайзер 80x60мм фронт.	54

*- где значение в скобках означает цвет GY- серый, B-черный

Горизонтальные держатели



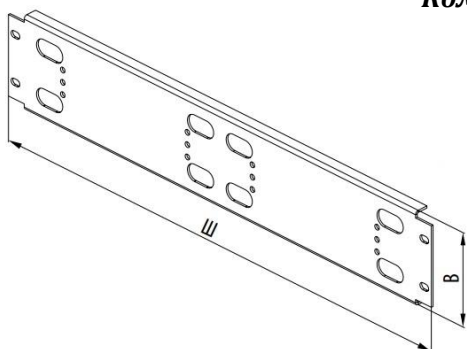
Могут быть использованы для фиксации кабельных пучков в шкафах пластиковыми хомутами.

HRZ-M - с креплением к вертикальному направляющему для всех типов напольных шкафов серии SC-Premium.

Поставляется без комплекта крепежа и хомутов.

Артикул	Название	Ширина, мм	Длина, мм
HRZ-M-MV 60/60	Горизонтальный держатель	60	600
HRZ-M-MV 60/80	Горизонтальный держатель	60	800
HRZ-M-MV 60/100	Горизонтальный держатель	60	1000

Коммутационные панели



19" панели для кроссовых блоков 110 типа

Предназначены для монтажа кроссовых блоков 110 типа в 19" шкафы.

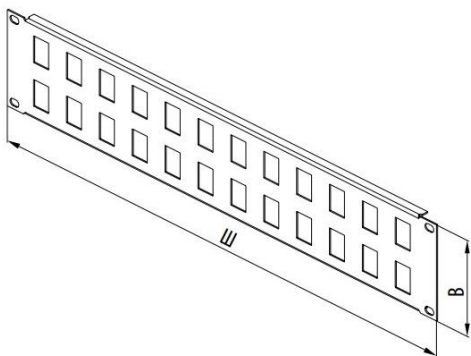
Высота: 2U и 4U.

Стандартный цвет:
серый RAL 7038 (GY),
черный RAL 9005(B).

Монтаж до 100 пар для высоты 2U, включая фиксацию кабеля.

Артикул	Название	Блок 110	Фиксация кабеля
PJB-MV-110/2U (GY)	19" панель для фиксации кроссовых блоков 110 типа	1	1
PJB-MV-110/4U (GY)*	19" панель для фиксации кроссовых блоков 110 типа	2	2

*- где значение в скобках означает цвет GY- серый, B-черный



19" панели для монтажа модулей типа KEYSTONE в шкафу.

Высота: 1U, 2U и 3U.

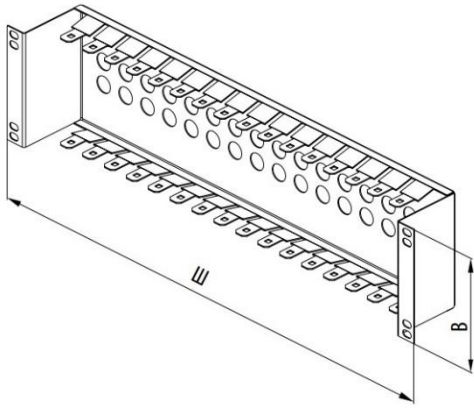
Монтаж до 16 модулей Keystone в 1U высоты.

Стандартный цвет:
серый RAL 7038 (GY), черный RAL 9005 (B).

Для каждого модуля необходим адаптер DP-KEY.

Артикул	Название	Высота, U	Ширина	Кол-во портов
PSK-MV-16/1U (GY)	Панель для монтажа модулей Keystone 16/1U	1	19"	16
PSK-MV-24/2U (GY)	Панель для монтажа модулей Keystone 16/1U	2	19"	24
PSK-MV-32/3U (GY)	Панель для монтажа модулей Keystone 16/1U	3	19"	32
PSK-MV-48/4U (GY)	Панель для монтажа модулей Keystone 16/1U	4	19"	48

*- где значение в скобках означает цвет GY- серый, B-черный

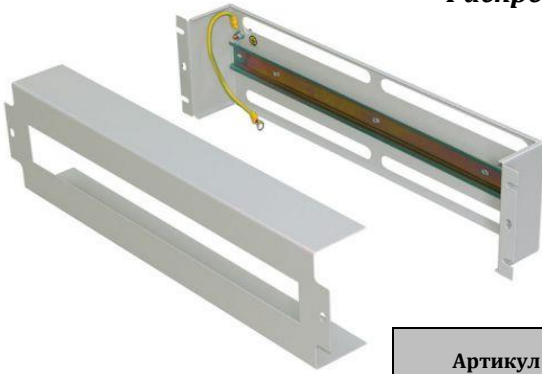


19" коммутационные панели для модулей типа LSA-PLUS
Предназначены для монтажа модулей LSA-PLUS
(расстояние 96 мм).

- 16 позиций для установки 10-парных модулей LSA-PLUS.
- Материал: оцинкованный стальной лист.

Артикул	Название	Высота, U	Ширина	Кол-во позиций
PSL-MV-16	Панель для модулей LSA-PLUS	2.5	19"	16

Распределительные панели



Электрическая распределительная панель поможет установить автоматические выключатели, розетки и другое модульное оборудование на din-рейке внутри 19" телекоммуникационных шкафов. Панель позволяет установить от 4 до 20 модулей шириной 18 мм.

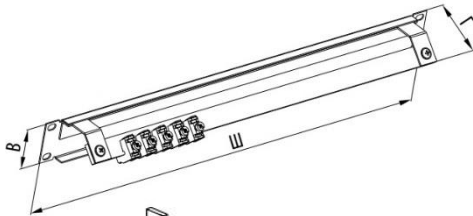
Стандартный цвет:

серый RAL 7038 (GY) черный RAL 9005 (B).

Высота 3U.

Артикул	Название
DP4 3U (GY)	Распределительная панель в к-те с din-рейкой 3U на 4-9 авт.
DP10 3U (GY)*	Распределительная панель в к-те с din-рейкой 3U на 10-20 авт.

*- где значение в скобках означает цвет GY- серый, B-черный



Шина заземления

19" шина заземления с 5-ю зажимами (GBС-MV) для кабеля. До 10 подключений (опция).

19" шина заземления для кабеля на изоляторах. Максимально возможно 18 подключений.

Стандартный цвет:
 серый RAL 7038(GY),
 черный RAL 9005 (B).
 Высота 1U.



Артикул	Название
GB-MV 500/10 (B)*	Шина заземления 19" с 5-ю зажимами для кабеля
PGI-MV-19/1U	Шина заземления 19"/1U на изоляторах

*- где значение в скобках означает цвет GY- серый, B-черный

Шина заземления вертикальная на изоляторах для шкафов высотой от 26U до 47U. Изготовлена из медной пластины сечением 25x5мм. В комплект входит крепеж для монтажа в шкаф. Стандартно 20 подключений. Максимальное количество подключений по запросу.

Артикул	Название
GBI-MV XX* U	Шина заземления вертикальная на изоляторах 26/33/40/42/45/47U

*- где XX высота шины заземления в U

Щеточный кабельный ввод



Обеспечивает защиту шкафа от проникновения пыли. Используется как дополнительный аксессуар для шкафов серии SC-Premium. Монтаж в отверстия под кабельные вводы (300×100мм или 300×50мм).

Артикул	Наименование	Размер, мм
BCP-SC-P-MV	Щеточный ввод со щеткой, пыленепроницаемый – для напольных и настенных шкафов	300x50
BCP2-SC-P-MV	Щеточный ввод с двойной щеткой, пыленепроницаемый – для напольных шкафов	300x100

Светильники



Светильник LS 220/8

Предназначен для местного освещения оборудования в шкафу или монтажной стойке. В светильнике используется люминесцентная лампа мощностью 8Вт, световой поток которой превышает световой поток 40Вт. накаливания. Напряжение питания – 220В. Корпус светильника изготовлен из высококачественной пластмассы. Рассеиватель из прозрачной пластмассы.



Светильник выдвижной LSV 220/11

Предназначен для организации освещения рабочего места в процессе монтажа и обслуживания оборудования внутри шкафа. В светильнике используется люминесцентная лампа мощностью 11Вт, световой поток которой превышает световой поток 60Вт. накаливания. Напряжение питания – 220В. Корпус светильника изготовлен из высококачественной пластмассы. Рассеиватель из прозрачной пластмассы.

Артикул	Наименование	Конструкция
LS 220/8 (GY)	Светильник стационарный для шкафов и стоек 220/8	Светильник смонтирован на 19" панели высотой 1U. Комплектуется лампой дневного белого (холодного) света мощностью 8Вт. На корпусе имеется выключатель. В комплекте провод питания длиной 1,8 м. Цвета панели: черный RAL 9005 (B), серый RAL7038 (GY)
LSV 220/11 (GY)*	Светильник выдвижной для шкафов 220В/11Вт	Светильник выдвижной устанавливается консольно на переднюю поверхность вертикальных направляющих и занимает высоту 1U. В комплекте провод питания длиной 1,8 метра. Цвета панели: черный RAL 9005 (B), серый RAL7038 (GY)

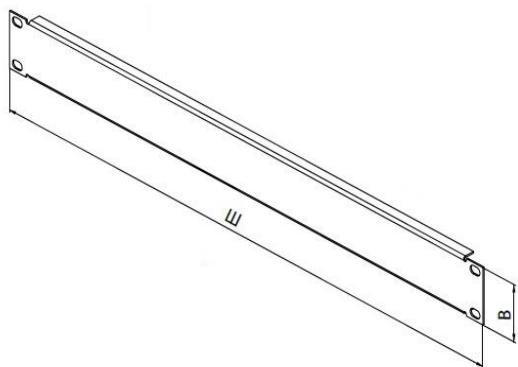
*- где значение в скобках означает цвет GY- серый, B-черный

Крепежный комплект



Крепежный комплект винт, шайба, гайка. Артикул КК-М6. Предназначен для крепления оборудования в телекоммуникационный шкаф.

Панели-заглушки



Предназначены для заполнения незадействованных позиций на 19" направляющих шкафа.

Стандартный цвет:
серый RAL 7038(GY),
черный RAL 9005 (B).
Высота 1, 2, 3U.

Артикул	Название
PS-MV 1U (B)	Панель-заглушка 19", высотой 1U
PS-MV 2U (B)	Панель-заглушка 19", высотой 2U
PS-MV 3U (B) *	Панель-заглушка 19", высотой 3U

*- где значение в скобках означает цвет GY- серый, B-черный

Опоры и колеса



Все напольные шкафы серии SC-Premium в стандартной комплектации поставляются с комплектом опор регулируемых. Опоры предназначены для компенсации неровностей пола.

В качестве дополнительной комплектации к шкафам может быть заказан комплект колес поворотных. Колеса предназначены для более удобного перемещения шкафа внутри помещения. Нагрузка на колесо до 100 кг в статике.

ВНИМАНИЕ! Колеса предназначены только для перемещения ненагруженного шкафа.



Артикул	Наименование	Количество
SA-MV	Комплект опор регулируемых	4
WT-MV	Комплект колес поворотных	4